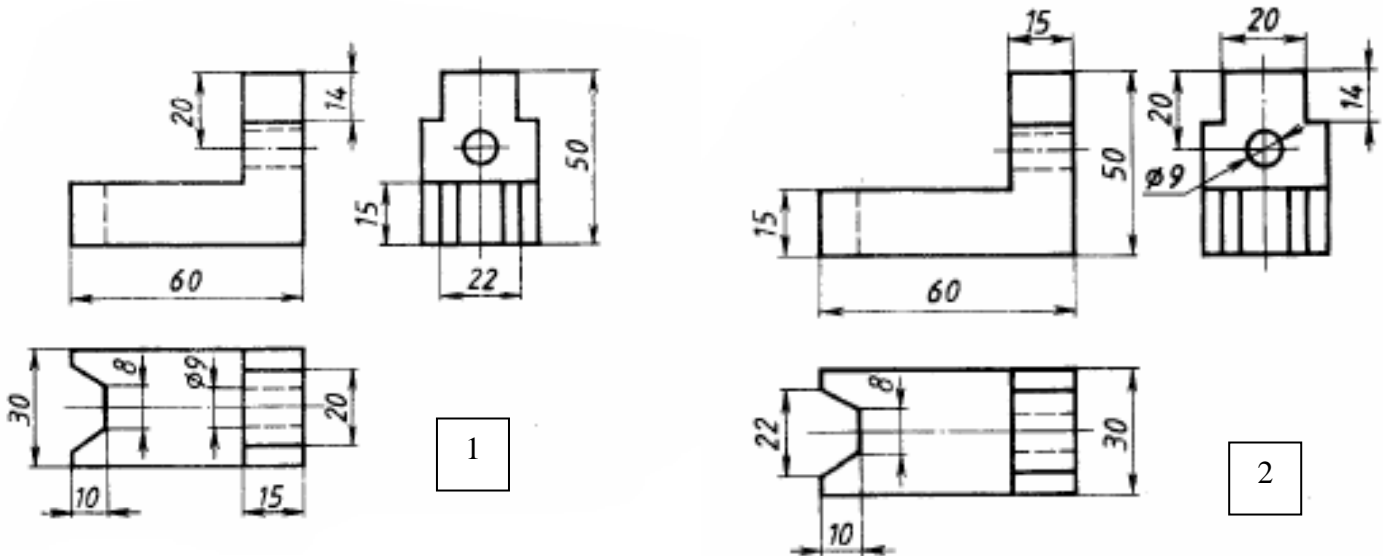


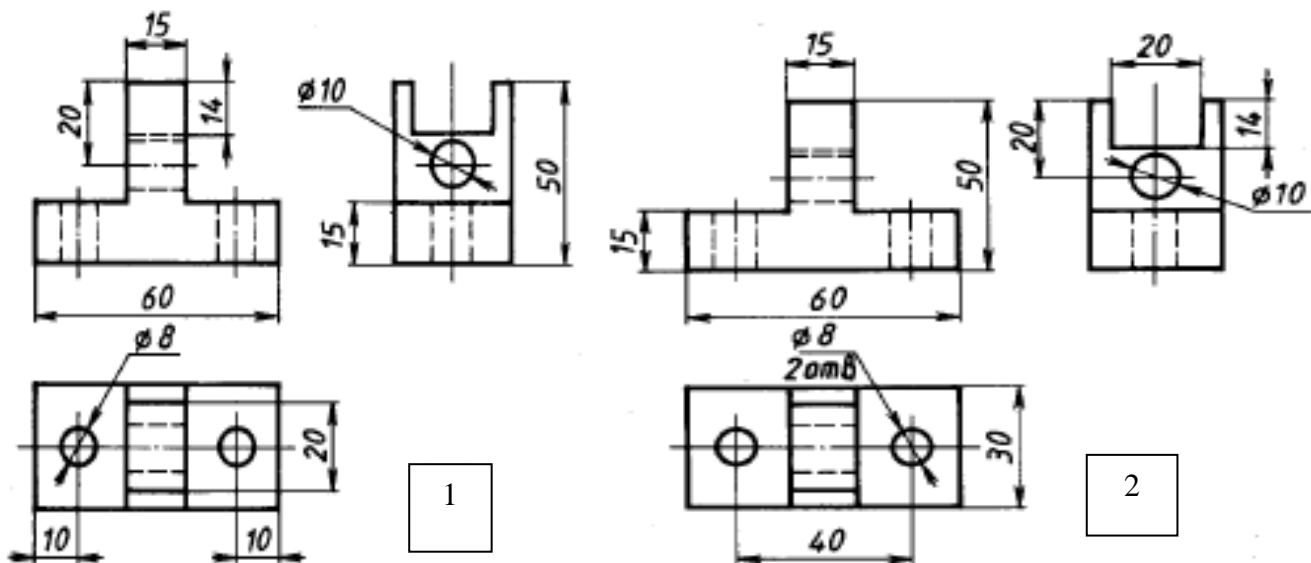
**Вариант 1**

1. Выберите номер чертежа, на котором верно проставлены размеры конструктивных элементов детали.
2. Постройте чертеж в программе КОМПАС



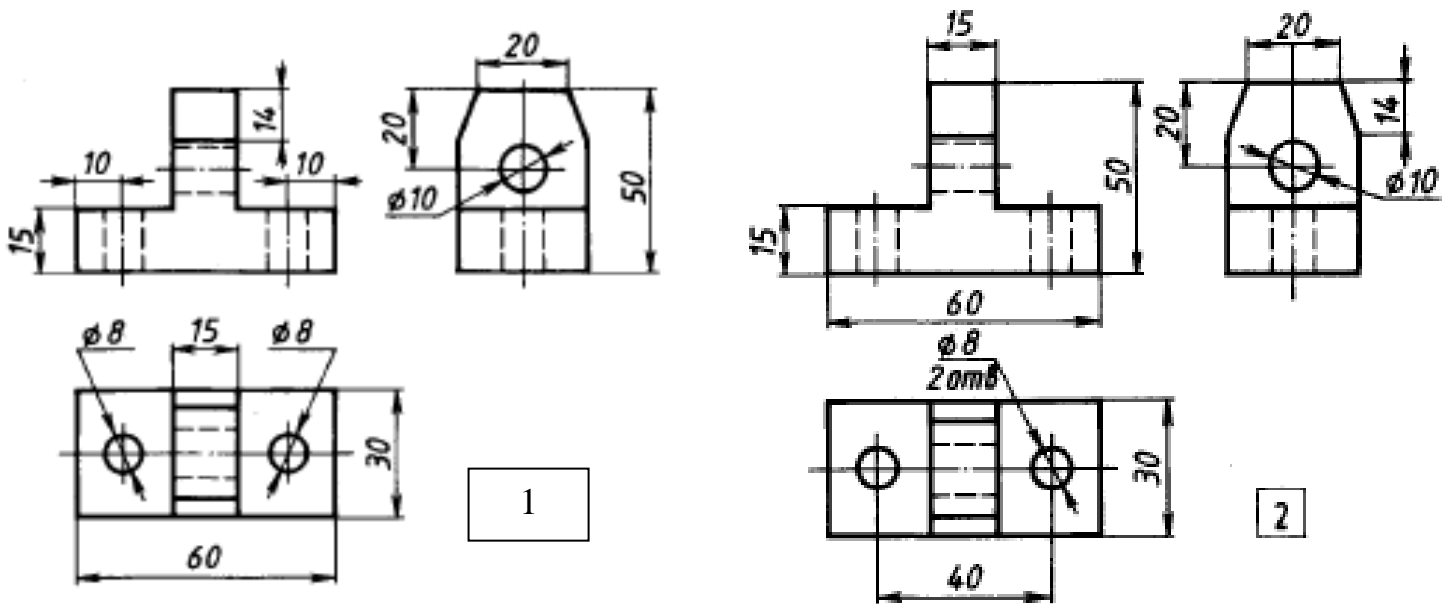
**Вариант 2**

1. Выберите номер чертежа, на котором верно проставлены размеры конструктивных элементов детали.
2. Постройте чертеж в программе КОМПАС



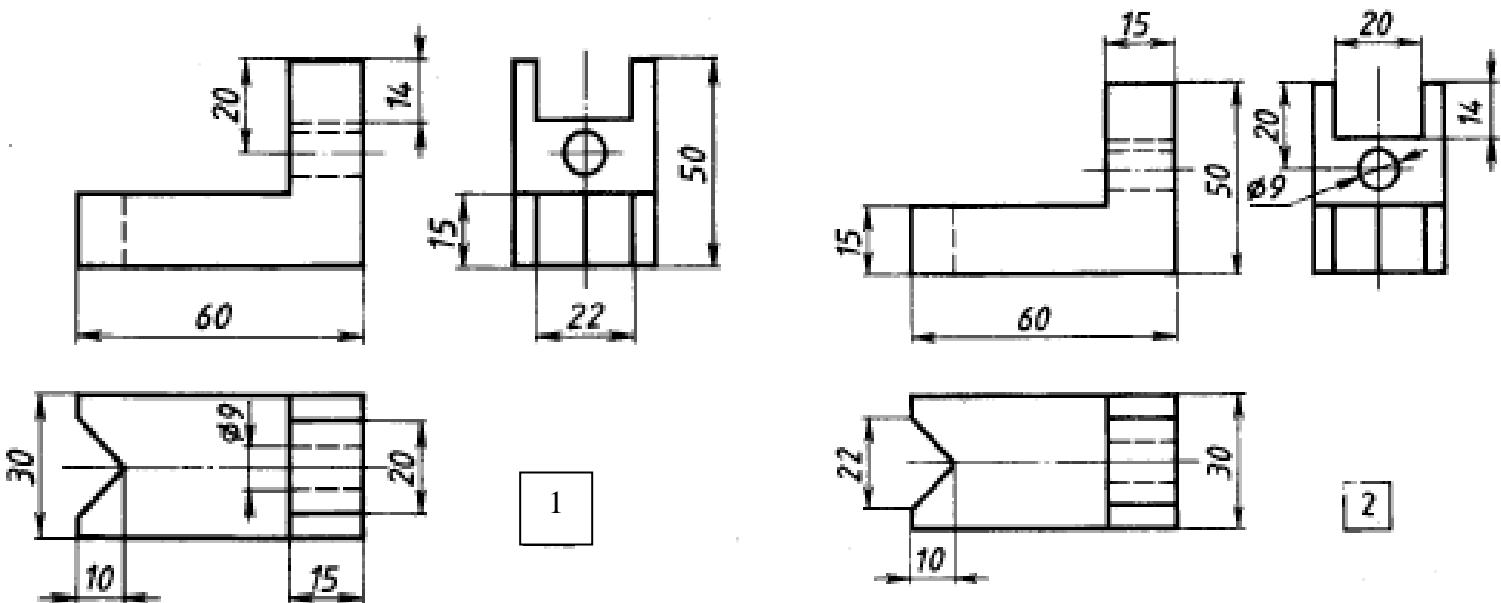
**Вариант 3**

1. Выберите номер чертежа, на котором верно проставлены размеры конструктивных элементов детали.
2. Постройте чертеж в программе КОМПАС



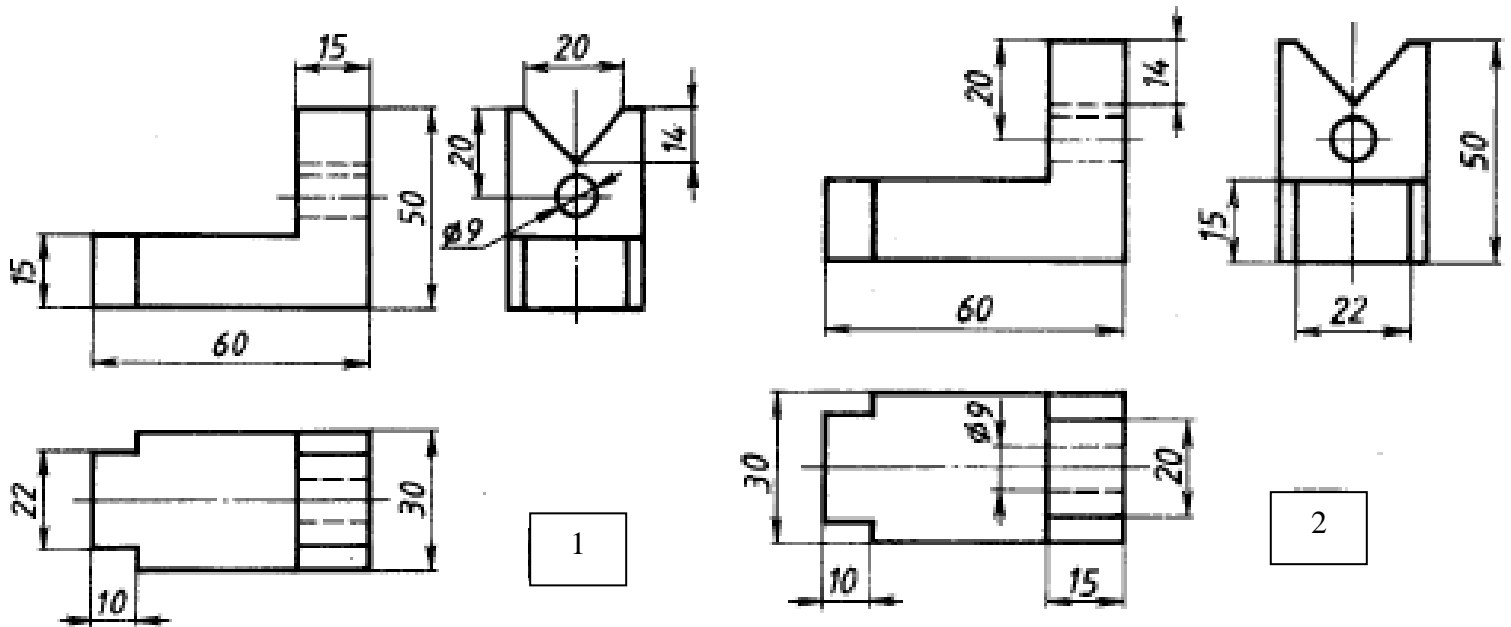
**Вариант 4**

1. Выберите номер чертежа, на котором верно проставлены размеры конструктивных элементов детали.
2. Постройте чертеж в программе КОМПАС



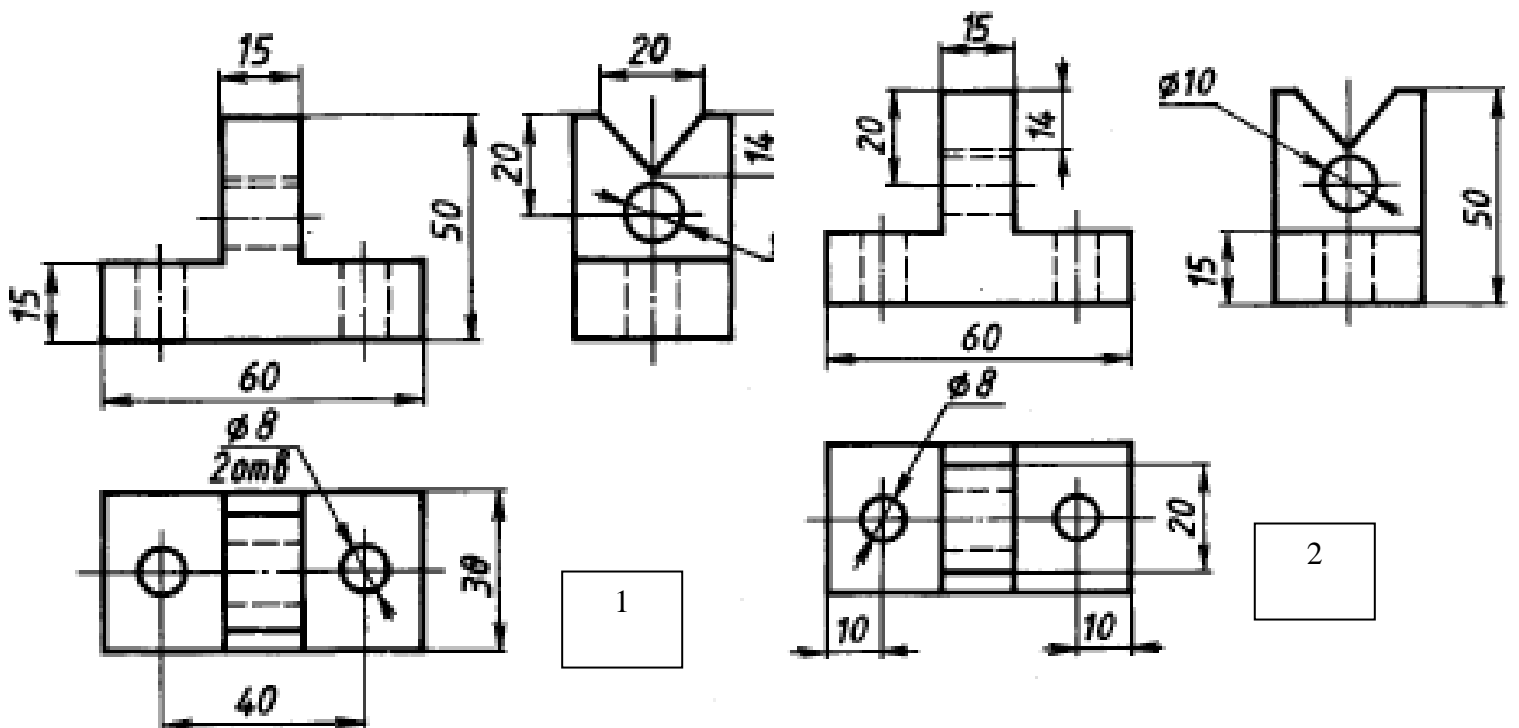
**Вариант 5**

1. Выберите номер чертежа, на котором верно проставлены размеры конструктивных элементов детали.
2. Постройте чертеж в программе КОМПАС



**Вариант 6**

1. Выберите номер чертежа, на котором верно проставлены размеры конструктивных элементов детали.
2. Постройте чертеж в программе КОМПАИИст



Якунцова И.В.

**Источник информации**

1. Карточки-задания по черчению: Пособие для учителя / В.В. Степакова, Л.Н.Анисимова, Р.М. Миначева и др.; Под ред. В.В. Степаковой. – М.: Просвещение, 1999.